

Modifikationen

Auch wenn es jedem klar sein sollte, möchte ich an dieser Stelle nochmals ausdrücklich betonen, dass ich keine Haftung für Schäden übernehme die durch die Anwendung der hier Beschriebenen Modifikationen entstehen.

Sollte jemand einen Fehler entdecken, bin ich für jeden Hinweis dankbar.

Icom IC-706MK2

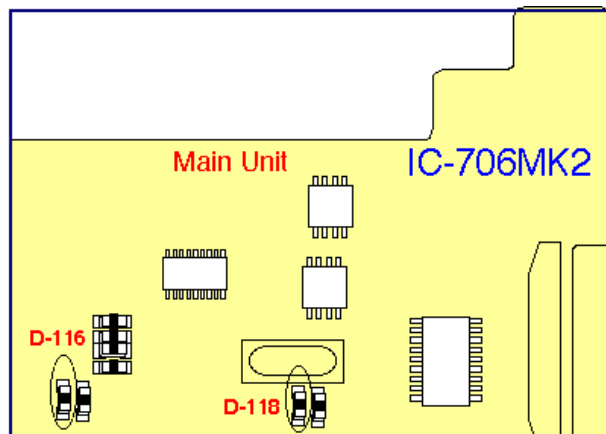


Frequenzerweiterung:

TX: 0,5-60 MHz und 136-174 MHz.

RX: 0,5-200 MHz.

1. Gehäusedeckel entfernen!
2. Die Dioden D116, D118 und D119 entfernen.
3. Zusammenbauen und einen Reset durchführen!
4. **(RESET)**
[UP]+[DOWN] gedrückt halten und Gerät einschalten!



Icom IC-706MK2G



Frequenzerweiterung:

TX: 0,030-199 MHz und 400-470 MHz.

RX: 0,030-199 MHz und 400-470 MHz.

1. Gehäusedeckel entfernen!
2. Die Diode D2030 entfernen.
3. Zusammenbauen und einen Reset durchführen!
4. **(RESET)**
[UP]+[DOWN] gedrückt halten und Gerät einschalten!

